

# BEAVER 2

## BV2

Работен карт за монитор с вграден компютър - тип `All-in-one` със стойка за дисплей, държач за скенер, дръжка, рафтове, отвори за прокарване на кабела

**MEDICAL**  
CART COMPANY

Произведено в Унгария



*Ергономичен*



*Лесен за почистване*



*Малък отпечатък*



*8 години гаранция*



*Бърза настройка*

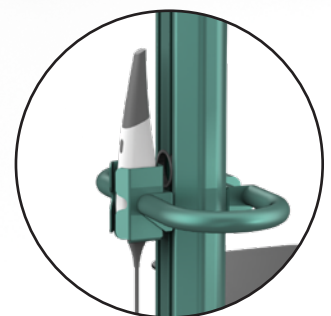
*Широка гама от аксесоари*



*Стойка за дисплей с отвори за прокарване на кабела*



*Рафтове за клавиатура, мишка и хранване*



*Държач за скенер на гърба*

**МЕДИКАЛ ДЕПО РИК ООД**

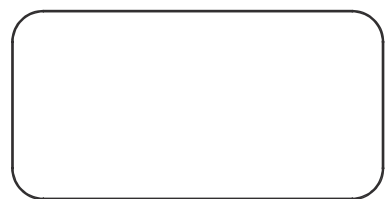
София 1632, бул. Президент Линкълн 52, тел. (02) 80 52 501, 0885 978 698  
Варна 9000, бул. Владислав Варненчик 256 – Varna Towers, тел./ф. (052) 65 50 35

[www.mdrk.bg](http://www.mdrk.bg)

e-mail: [office@mdrk.bg](mailto:office@mdrk.bg)

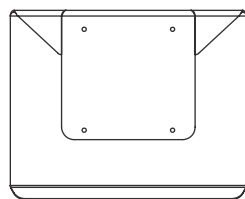
# Характеристики на карта

## Размери и механични данни



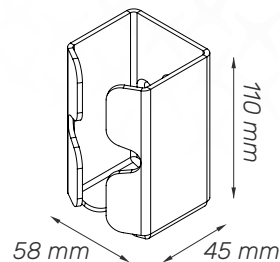
590 mm

Рафт за клавиатура



380 mm

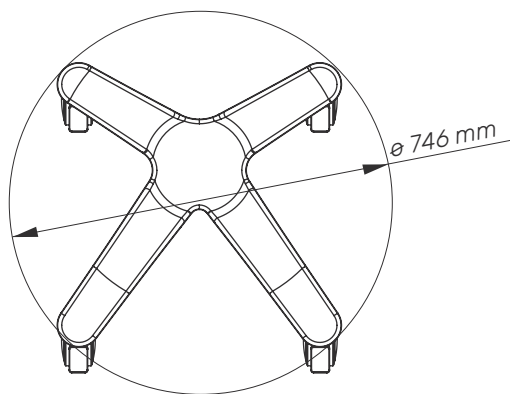
Държач за захранване (Вис.: 100 mm)



58 mm

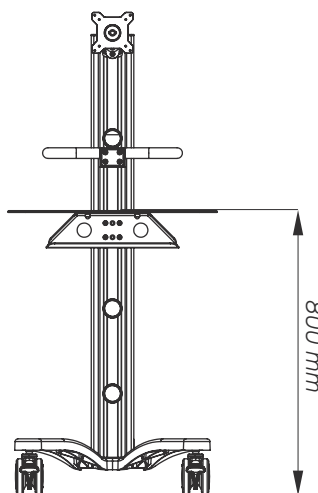
45 mm

Държач за 3D скенер



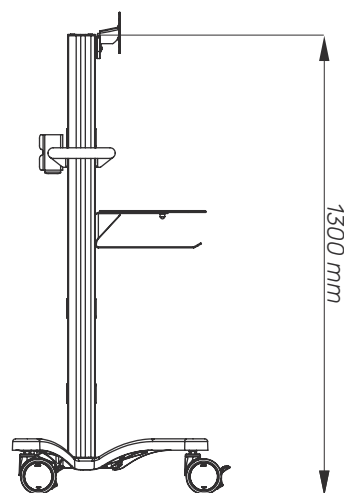
ø 746 mm

Основа



800 mm

отпред



1300 mm

отстрани

### Характеристики

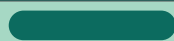
Височина	1300 mm
Размер на основата	746 mm (диаметър)
Размери на работната повърхност	Ш: 590 mm Д: 300 mm
Колела/ застопоряване	4 заключващи се, 100 mm диаметър
Товароносимост	35 Kg
Тегло на количката	25 Kg

### Конструкция

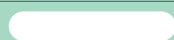
Основен материал	Алуминий
------------------	----------

### Цвят

Tiger Drylac® 68/50396 (Metallic)



White (RAL 9016)



По избор



### Сертификати

CE	IEC60601-1:2012 (Edition 3)
	Rohs

### МЕДИКАЛ ДЕПО РИК ООД

София 1632, бул. Президент Линкълн 52, тел. (02) 80 52 501, 0885 978 698  
Варна 9000, бул. Владислав Варненчик 256 – Varna Towers, тел./ф. (052) 65 50 35  
[www.mdrk.bg](http://www.mdrk.bg) e-mail: [office@mdrk.bg](mailto:office@mdrk.bg)